

Thinking of you
Electrolux

ultraactive™

Perfect cleaning result with less effort



English2-13

Thank you for choosing an Electrolux UltraActive vacuum cleaner. This User Manual describes all UltraActive models. Some of the accessories/features may not apply to your specific model. In order to ensure the best results, always use original Electrolux accessories. They have been designed especially for your vacuum cleaner.

Dansk2-13

Tak, fordi du valgte en Electrolux UltraActive-støvsuger. Denne vejledning beskriver alle UltraActive-modeller. Ikke alle funktioner eller alt tilbehør følger med din model. Brug altid originalt Electrolux-tilbehør for at opnå det bedst mulige resultat. Det er udviklet netop til din støvsuger.

Français 14-25

Merci d'avoir choisi un aspirateur Electrolux UltraActive. Ce mode d'emploi décrit tous les modèles d'aspirateur UltraActive. Il est possible que certains accessoires ou fonctions ne soient pas fournis avec le modèle que vous avez en votre possession. Afin d'obtenir des performances optimales, utilisez toujours des accessoires originaux Electrolux. Ils ont été spécialement conçus pour votre aspirateur.

Русский..... 14-25

Спасибо за выбор пылесоса Electrolux UltraActive. В этом руководстве описаны все модели UltraActive. Некоторые принадлежности и функции у выбранной модели могут отсутствовать. Для наилучшего результата всегда используйте оригинальные принадлежности Electrolux. Они разработаны специально для вашего пылесоса.

Suomi..... 26-37

Kiitos siitä, että olet valinnut Electrolux UltraActive-pölynimurin. Tämä käyttöopas koskee kaikkia UltraActive-malleja. Osa lisävarusteista tai toiminnoista ei välttämättä koske ostamaasi mallia. Voit varmistaa parhaan mahdollisen imurointituloksen käyttämällä aina Electroluxin alkuperäisiä lisävarusteita. Ne on suunniteltu erityisesti pölynimuriasi varten.

Deutsch..... 26-37

Wir freuen uns, dass Sie sich für den Electrolux UltraActive-Staubsauger entschieden haben. Die vorliegende Bedienungsanleitung beschreibt alle UltraActive-Modelle. Bestimmte Zubehörteile/Funktionen beziehen sich möglicherweise nicht auf Ihr Modell. Um bestmögliche Ergebnisse zu erzielen, sollten Sie ausschließlich das Original-Electrolux-Zubehör verwenden, das speziell für Ihren Staubsauger entwickelt wurde.

Italiano 38-49

Grazie per avere scelto un aspirapolvere Electrolux UltraActive. Le descrizioni contenute nel presente Manuale d'uso si riferiscono a tutti i modelli UltraActive. Alcuni degli accessori e/o delle funzioni menzionati potrebbero pertanto non essere disponibili per lo specifico modello utilizzato. Per ottenere sempre i migliori risultati, utilizzare esclusivamente accessori originali Electrolux, appositamente ideati per l'aspirapolvere utilizzato.

Norsk..... 38-49

Takk for at du valgte støvsugeren Electrolux UltraActive. Denne brukerhåndboken beskriver alle UltraActive-modeller. Det kan hende at modellen din ikke har en del tilbehør/funksjoner som omtales her. For å sikre best mulige resultater må du alltid bruke originaltilbehør fra Electrolux. Dette tilbehøret er spesialkonstruert for din støvsuger.

Nederlands 50-61

Gefeliciteerd met uw keuze voor een Electrolux UltraActive-stofzuiger. In deze gebruiksaanwijzing worden alle UltraActive-modellen beschreven. Uw specifieke model beschikt mogelijk niet over bepaalde accessoires/functies. Gebruik voor de beste resultaten altijd originele Electrolux-accessoires. Deze zijn speciaal ontworpen voor uw stofzuiger.

Português..... 50-61

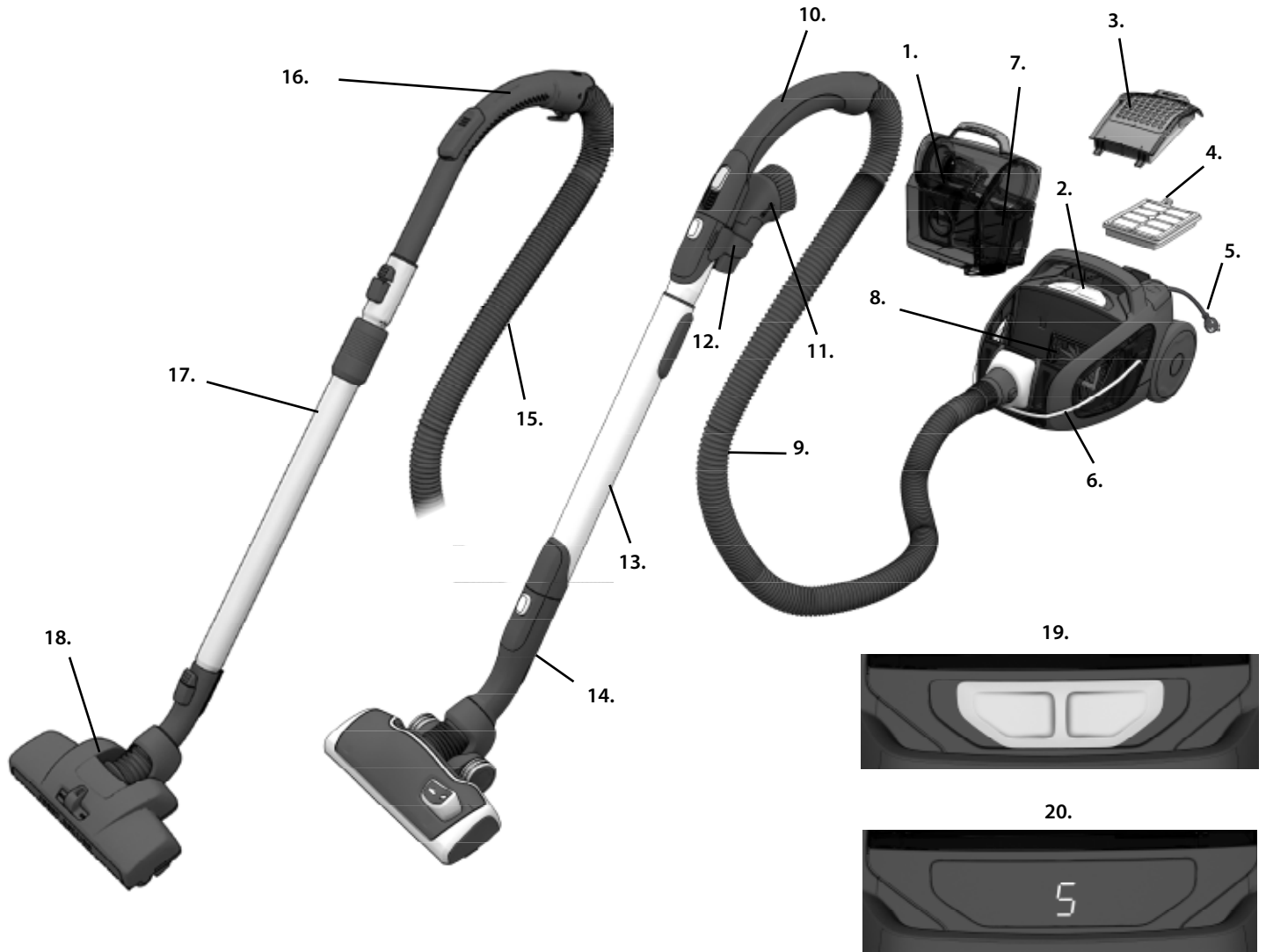
Obrigado por escolher um aspirador Electrolux UltraActive. Este Manual do Utilizador descreve todos os modelos UltraActive. Alguns dos acessórios/funções podem não se aplicar ao seu modelo específico. De modo a assegurar os melhores resultados, utilize sempre acessórios originais Electrolux. Estes foram concebidos especialmente para o seu aspirador.

Español..... 62-73

Gracias por elegir la aspiradora Electrolux UltraActive. En este manual se describen todos los modelos UltraActive. Es posible que su modelo no incluya algunos accesorios o funciones. Para lograr resultados óptimos, utilice únicamente los accesorios originales de Electrolux que han sido diseñados específicamente para su aspiradora.

Svenska 62-73

Tack för att du har valt en Electrolux UltraActive-dammsugare. I denna bruksanvisning beskrivs alla UltraActive-modeller. Vissa tillbehör eller funktioner kanske inte finns för just din modell. Se till att alltid använda originaltillbehör från Electrolux för att få bästa resultat. De är speciellt utformade för din dammsugare.



English

Before starting

- Unpack your UltraActive model and the accessory system and check that all accessories are included*.
- Read the Operation Instruction carefully.
- Pay special attention to the Safety advice chapter.

Enjoy your Electrolux UltraActive!

Table of contents:

How to use the vacuum cleaner.....	4-5
Tips on how to get the best results.....	6-7
Emptying and cleaning the dust container.....	8
Replacing and cleaning the filters.....	9
Cleaning the nozzles.....	10-11
Changing the battery in remote handle.....	11
Troubleshooting.....	12
Safety advice.....	13
Consumer information and sustainability policy.....	13

Description of your UltraActive:

- 1 Dust container
- 2 Power adjustment
- 3 Exhaust filter lid
- 4 Exhaust filter
- 5 Power cord
- 6 Ergoshock
- 7 Foam filter (Frame + Filter)
- 8 Motor filter
- 9 AeroPro hose *
- 10 AeroPro classic handle*
- 11 AeroPro 3in1 nozzle
- 12 AeroPro 3in1 accessories clip
- 13 AeroPro telescopic tube *
- 14 AeroPro nozzle
- 15 Standard hose
- 16 Standard handle *
- 17 Interlocked telescopic tube *
- 18 Dust magnet nozzle *
- 19 Power regulation button for models with manual control*
- 20 Display for models with remote control*
- 21 AeroPro ergo handle*
- 22 AeroPro remote control handle *
- 23 AeroPro remote control handle for motorized nozzle*
- 24 AeroPro motorized nozzle*
- 25 Turbo nozzle*
- 26 Parketto nozzle*

** Accessories may vary from model to model.
(see specification sticker on the packaging box)*

Dansk

Inden start

- Pak din UltraActive-model og tilbehørssystemet ud, og kontrollér, at alt tilbehør medfølger*.
- Læs vejledningen omhyggeligt.
- Vær specielt opmærksom på kapitlet om sikkerhedsråd.

God fornøjelse med din Electrolux UltraActive!

Indholdsfortegnelse:

Sådan bruges støvsugeren.....	4-5
Tip til, hvordan du opnår de bedste resultater.....	6-7
Tømning og rengøring af støvbeholderen.....	8
Udskiftning og rengøring af filtre.....	9
Rengøring af mundstykkerne.....	10-11
Udskiftning af batteriet i håndtaget med fjernbetjening.....	11
Fejlfinding.....	12
Sikkerhedsråd.....	13
Forbrugerinformation og politik om bæredygtighed.....	13

Beskrivelse af din UltraActive:

- 1 Støvbeholder
- 2 Styrkejustering
- 3 Udsugningsfilterlåg
- 4 Udsugningsfilter
- 5 Strømledning
- 6 Ergoshock
- 7 Skumfilter (ramme + filter)
- 8 Motorfilter
- 9 AeroPro-slange*
- 10 AeroPro classic-håndtag*
- 11 AeroPro 3in1-mundstykke
- 12 AeroPro 3in1-tilbehørsklemme
- 13 AeroPro-teleskoprør*
- 14 AeroPro-mundstykke
- 15 Standardslange
- 16 Standardhåndtag*
- 17 Sammenlåst teleskoprør*
- 18 Mundstykke med støvmagnet*
- 19 Styrkeregeringsknap til modeller med manuel justering*
- 20 Skærm på modeller med fjernbetjening*
- 21 AeroPro ergo-håndtag*
- 22 AeroPro-håndtag med fjernbetjening*
- 23 AeroPro-håndtag med fjernbetjening af mundstykke med motor*
- 24 AeroPro-mundstykke med motor*
- 25 Turbomundstykke*
- 26 Parketto-mundstykke*

** Tilbehør kan variere fra model til model.
(se specifikationsmærkat på emballagen)*



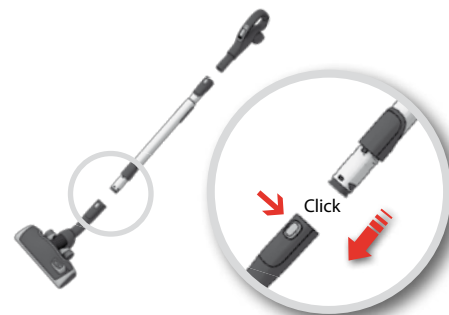
Ensure that the dust container and foam filter are in place!

Kontrollér, at støvbeholderen og skumfilteret er anbragt korrekt!



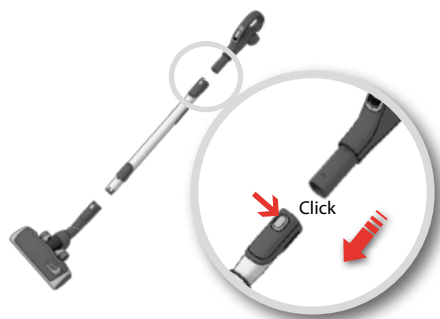
Insert the hose (to remove it, press the release buttons and pull the hose out).

Indsæt slangen (tryk på udløserknapperne, og træk slangen ud for at fjerne den).



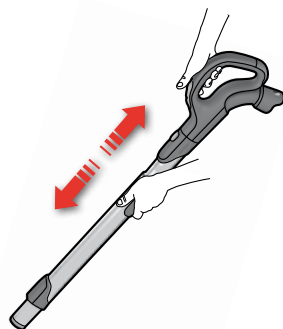
Attach the telescopic tube to the floor nozzle (to remove it, press the release button and pull the nozzle off).

Monter teleskoprøret til gulvmundstykket (tryk på udløserknappen, og træk mundstykket ud for at fjerne det).



Attach the telescopic tube to the hose handle (to remove it, press the release button and pull the hose handle out).

Monter teleskoprøret til slangehåndtaget (tryk på udløserknappen, og træk slangehåndtaget ud for at fjerne det).



Adjust the telescopic tube by holding the lock and pull the handle with the other hand.

Juster teleskoprøret ved at holde låsen og trække i håndtaget med den anden hånd.



Pull out the power cord and plug it into the mains.

Tag strømledningen ud, og sæt den i en stikkontakt.



Switch on/off the vacuum cleaner by pushing the ON/OFF button.

Tænd/sluk støvsugeren ved at trykke på TÆND/SLUK-knappen.



Models with remote control can also be operated by the (ON/OFF) Ⓛ button on the handle.

Modeller med fjernbetjening kan også betjenes med knappen (TÆND/SLUK) Ⓛ på håndtaget.



Adjust suction power.

Use the slider on the cleaner or the air valve on the handle to adjust the suction power.



Juster sugestykken.

Brug skydekontakten på støvsugeren eller luftspjældet på håndtaget til at justere sugestykken.



Adjust suction power. (Models with remote control.)

To regulate press " - " button (decrease) or " + " button (increase)

Juster sugestykken. (Modeller med fjernbetjening).

Tryk på knappen " - " (mindre sugestykke) eller "+" (mere sugestykke) for at regulere sugestykken



Models with remote control and AeroPro motorized nozzle. To turn the motorized nozzle on and off, press BRUSH button on the handle. The indicator light on the nozzle will come on when BRUSH is operating.

Modeller med fjernbetjening og AeroPro-mundstykke med motor.

Tryk på BRUSH-knappen på håndtaget for at slå mundstykket med motor til og fra. Indikatorlampen på mundstykket tænder, når BRUSH anvendes.



After vacuuming **rewind the power cord by pushing the REWIND button.**

Efter støvsugningen skal **strømledningen rulles op ved at trykke på SPOL-knappen.**

eng
danrus
frasuo
deita
norned
poresp
sve

Models with manual power regulation:

Modeller med manuel styrkejustering:



See the reference numbers below to find an optimal performance. (1 = MIN ; 5 = MAX)

Se nedenstående referencenumre for at finde den optimale ydelse. (1 = MIN ; 5 = MAKS.)

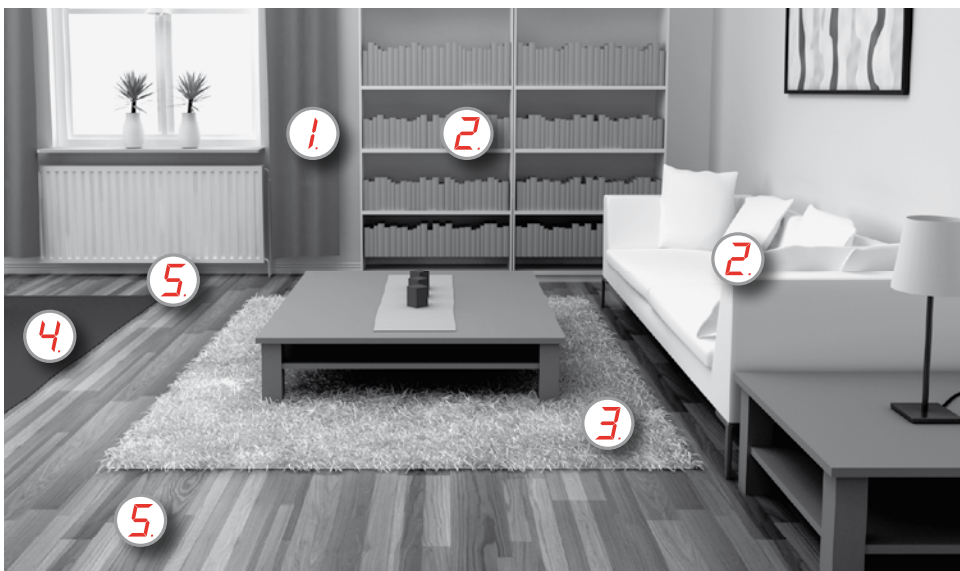
Models with display and remote control:

Modeller med skærm og fjernbetjening:



Follow the numbers for optimal performance. (1 = MIN ; 5 = MAX)

Følg numrene for optimal ydelse (1 = MIN ; 5 = MAKS.)



**1. Curtains
Gardiner**

3in1



**2. Bookshelves, upholstery, crevices, corners
Reoler, betræk, fuger, hjørner**

3in1



**3. Delicate carpets
Sarte tæpper**



Brushes up
Børster op



Attention: on fur rugs, rugs with long fringes or deep pile **exceeding 15 mm the motorized nozzle should have the brush roller off.** Press BRUSH button to turn the brush roller off.

Vigtigt: På skindtæpper, tæpper med lange frynser eller med luv på over 15 mm skal mundstykket med motor have slået rullebørsterne op. Tryk på BRUSH-knappen for at slå rullebørsterne op.



**3. 4. Rugs
Tæpper**



Brushes up
Børster op



Motorized nozzle gives the best dust pick-up and deep cleaning of carpets through the rotating brush roller agitating the carpet. Do not leave the motorized nozzle stationary with brush roller on.

Mundstykket med motor giver den bedste opsamling af støv og grundig rengøring af tæpper ved hjælp af den roterende rullebørste, som ryster tæppet. Lad ikke mundstykket med motor stå stille med rullebørsten nede.

Use Turbo nozzle
(depending on model).

Brug turbomundstykke
(afhænger af model).



**3. 4. 5. Hard floors
Hårde gulve**



Brushes down
Børster ned



Brush roller on or off as preferred
Rullebørste oppe eller nede, alt efter hvad der foretrækkes



Use Hard floor nozzle.
(depending on model)

Brug gulvmundstykke
(afhænger af model)



Flexible storage:

Store and carry the appliance easily by using the Ergoshock.

Keep the hose in place while storing the vacuum cleaner by extending the elastic bumper cord and placing it across the hose.

Keep the nozzle on the cleaner by using the parking slots on the rear or under the cleaner.

The elastic bumper protects the cleaner from getting scratched at the sharp corners.



Fleksibel opbevaring:

Opbevar og bær let apparatet ved hjælp af Ergoshock.

Hold slangen på plads, når støvsugeren opbevares, ved at trække den elastiske beskyttelsesledning ud og placere den over slangen.

Behold mundstykket på støvsugeren ved hjælp af opbevaringsrillerne bagpå eller under støvsugeren.

Den elastiske beskyttelseskærm beskytter støvsugeren mod ridser i forbindelse med skarpe hjørner.



Dust container

Støvbeholder

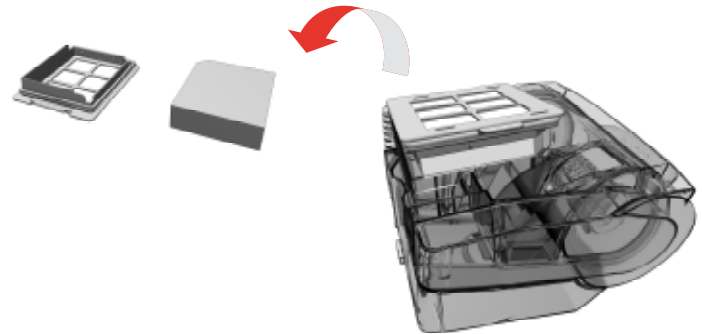


The dust container must be emptied when it is filled to the **MAX** indication mark on the dust container.

The dust container **must never be overfilled**.

Støvbeholderen skal tømmes, når den er fyldt op til **MAX**-mærket på støvbeholderen.

Støvbeholderen **må ikke overfyldes**.



Clean the foam filter every 3-4 months or when it's visually dirty. Allow it to dry for 6-12 hours before putting it back.

Rengør skumfilteret hver tredje til fjerde måned, eller når det er synligt beskidt. Lad det tørre 6-12 timer, før det sættes tilbage.

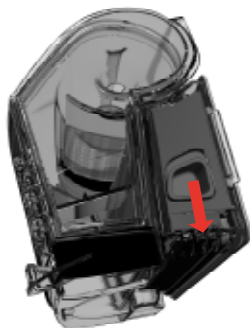


Lift out the dust container by pulling the handle straight upwards.

Warning: Do not use the container handle to carry the cleaner !

Løft støvbeholderen op ved at trække håndtaget lige op.

Advarsel! Brug ikke beholderens håndtag til at bære støvsugeren!



Open the dust container by pushing the release button downwards.

Åbn støvbeholderen ved at trykke ned på udløserknappen.



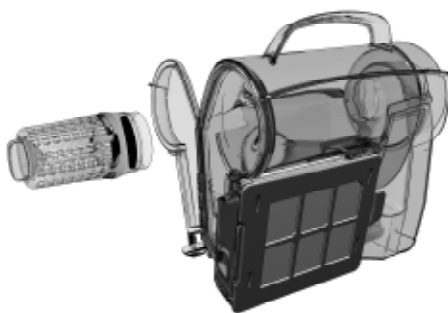
Hold the container over the waste bin and empty it completely.

Hold beholderen hen over en skraldespand, og tøm den helt.



Remove the cyclonic filter by pulling out the filter grip.

Fjern cyklonfilteret ved at trække ud i filterhåndtaget.



Remove the dust and fibres from filter. Clean the cone under the tap. Let it dry completely before putting it back into the dust container.

Fjern støv og tråde fra filteret. Rengør keglen under rindende vand fra hanen. Lad den tørre helt, før den sættes på plads igen i støvbeholderen.



Put the dust container back until it clicks into place.

Sæt støvbeholderen tilbage i støvsugeren, så den klikker på plads.



Open the filter lid by pulling the back edge backwards and upwards.

Åbn filterlåget ved at trække bagkanten bagud og opad.



Lift out the filter.
Use Electrolux original filters: EFH12, EFH12W, EFH13W.

Løft filteret op.
Brug originale Electrolux-filtre: EFH12, EFH12W, EFH13W.



Cleaning the washable exhaust filter

Wash the filter every three months. If the filter is damaged, replace it with a new filter.

Rinse the inside (dirty side) in lukewarm tap water. Tap the filter frame to remove the water. Repeat the process four times.

*Note: Do not use cleaning agents and avoid touching the filter surface. **Let the filter dry completely before putting back!***

Rengøring af vaskbart udsugningsfilter

Vask filteret hver tredje måned. Hvis filteret er beskadiget, udskiftes det med et nyt filter.

Rengør indersiden (den snavsede side) i lunkent vand fra hanen. Bank på filterrammen for at fjerne vandet. Gentag processen fire gange.

*Bemærk! Brug ikke rengøringsmidler, og undgå at berøre filterets overflade. **Lad filtret tørre helt, før det isættes igen!***



To close the lid, insert the front hooks into the rails.

Luk låget ved at indsætte de forreste kroge i skinnerne.



Push the lid forward and press down.

Skub låget fremad, og tryk ned.

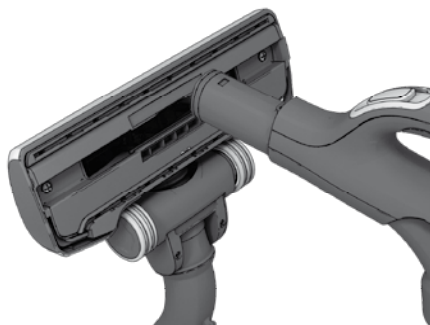
Replacing the motor filter

Udskiftning af motorfilteret



Pull the grip and remove the filter frame.
Remove / Clean the filter
Re-assemble filter holder by placing back in the lower part and put the frame in place at the top.

Træk i håndtaget, og fjern filterrammen.
Fjern/rengør filteret
Saml filterholderen igen ved at anbringe den i den nederste del og anbringe rammen i den øverste del.



Disconnect the nozzle from the tube. Use the hose handle to clean the nozzle.

Afmonter mundstykket fra røret. Brug slangehåndtaget til at rengøre mundstykket.



If the wheels are stuck, clean them by removing the wheel cap (only at the AeroPro nozzle) with a small screwdriver.

Hvis hjulene sidder fast, kan de rengøres ved at fjerne hjuldækslet (kun i tilfælde af AeroPro-mundstykke) med en lille skruetrækker.

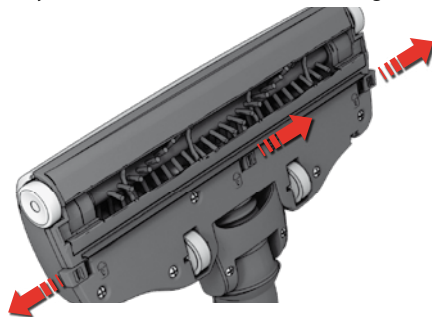


Unscrew the wheel axis and clean all parts. Refit in reverse order.

Skru hjulaksen af, og rengør alle dele. Saml delene i omvendt rækkefølge.

Cleaning the motorized nozzle

⚠ Always disconnect the nozzle before cleaning it!



Open brush roll cover by pushing the latches. This will free the front wheels for cleaning.

Åbn rullebørstens dæksel ved at trykke på låsene. Dette frigør de forreste hjul, så de kan rengøres.

Rengøring af mundstykket med motor

⚠ Afmonter altid mundstykket, før det rengøres!



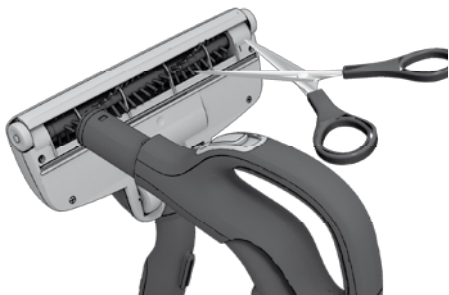
Pull out the brush roll and remove entangled threads by snipping them away with scissors. Use the hose handle to clean the nozzle. Refit in reverse order.

Træk rullebørsten ud, og fjern sammenfiltrede tråde ved at klippe dem af med en saks. Brug slangehåndtaget til at rengøre mundstykket. Saml delene i omvendt rækkefølge.



If the wheels are stuck, remove them carefully by using a small screwdriver.

Hvis hjulene sidder fast, kan de fjernes forsigtigt ved brug af en lille skruetrækker.



Disconnect the nozzle from the vacuum cleaner tube and remove entangled threads, etc. by snipping them off with scissors. Use the hose handle to clean the nozzle.

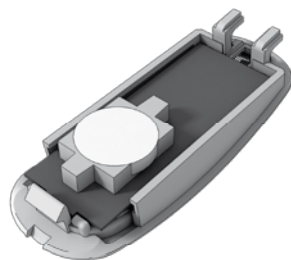
Afmonter mundstykket fra støvsugerslangen, og fjern sammenfiltrede tråde etc. ved at klippe dem af med en saks. Brug slangehåndtaget til at rengøre mundstykket.

Changing battery in remote handle / Udskiftning af batteriet i håndtaget med fjernbetjening



Change battery when the light indicator is not responding when pressing any button.

Udskift batteriet, når indikatorlampen ikke reagerer ved tryk på knapperne.



Use only batteries type LITHIUM CR2032. Batteries must be removed from the appliance before it is scrapped and are to be disposed of safely.

Brug kun batteritypen LITHIUM CR2032. Batterierne skal fjernes fra apparatet og bortskaffes forsvarligt, inden det kasseres.



⚠ Remote handle with motorized nozzle system DOES NOT have any batteries or light indicator, so DO NOT try to open the motorized handle.

⚠ Håndtag med fjernbetjening med motoriseret mundstykke-system HAR IKKE batterier eller indikatorlampe, så FORSØG IKKE at åbne det motoriserede håndtag.

The vacuum cleaner does not start

- Check that the cable is connected to the mains.
- Check that the plug and cable are not damaged.
- Check for a blown fuse.
- Check if the battery indicator lamp responds (certain models only).

The vacuum cleaner stops

- Check if dust container is full. If so, empty it and clean both the dust container and the filters before putting it back in the cleaner.
- Check if the nozzle, tube or hose is blocked.
- Check the motor and exhaust filter are clean.

The cleaner stops

The cleaner might be overheated: disconnect it from the mains; check if the nozzle, tube or hose are blocked. Let the cleaner cool down for 30 minutes before plugging it in again.

If the cleaner still does not work, contact an authorized Electrolux service centre.

Cleaning the hose

Clean the hose by "squeezing" it. However, be careful in case the obstruction has been caused by glass or needles caught inside the hose.

Note: The warranty does not cover any damage to hoses caused by cleaning them.

Water has entered the vacuum cleaner

It will be necessary to replace the motor at an authorized Electrolux service centre. Damage to the motor caused by the penetration of water is not covered by the warranty. For any further problems, contact an authorized Electrolux service centre.

Støvsugeren starter ikke

- Kontrollér, at stikket er sat i stikkontakten.
- Kontrollér, at stik og ledning ikke er beskadiget.
- Kontrollér, om der er gået en sikring.
- Kontrollér, om indikatorlampen for batteriet reagerer (kun på visse modeller).

Støvsugeren stopper

- Kontrollér, om støvbeholderen er fyldt. Hvis det er tilfældet, skal støvbeholderen tømmes, og både støvbeholderen og filtrene skal rengøres, inden de sættes tilbage i støvsugeren.
- Kontrollér, om mundstykke, rør eller slange er tilstoppet.
- Kontrollér, om motoren og udsugningsfilteret er rent.

Støvsugeren stopper

Støvsugeren er måske overbelastet: Træk stikket ud af stikkontakten, og kontrollér om mundstykke, rør eller slange er blokeret. Lad støvsugeren køle af i 30 minutter, før den sluttet til strømmen igen.

Hvis støvsugeren stadig ikke virker, kontaktes et autoriseret Electrolux-serviceværksted.

Rengøring af slangen

Rengør slangen ved at "trykke" på den. Pas på, hvis tilstopningen skyldes glas eller nåle, der er kommet i klemme i slangen.

Bemærk! Garantien dækker ikke skader på slangen, der er forårsaget af rengøring.

Der er kommet vand i støvsugeren

Motoren skal udskiftes på et autoriseret Electrolux-serviceværksted. Skader på motoren på grund af vandindtrængning dækkes ikke af garantien. I tilfælde af andre problemer kontaktes et autoriseret Electrolux-serviceværksted.

This appliance is not intended for use by persons (including children) with reduced physical, sensory or mental capabilities or lack of experience and knowledge, unless they are given supervision or instructions concerning the use of the appliance by a person responsible for their safety.

Children should be supervised to ensure that they do not play with the appliance.

Always disconnect the plug from the mains before cleaning or maintaining the appliance. Never use the vacuum cleaner without its filters.

Caution

This appliance contains electrical connections:

- Never vacuum any liquid
- Do not immerse in any liquid for cleaning
- Disconnect the appliance from the mains when not in use
- The hose should be checked regularly and must not be used if damaged.

The above can cause serious damage to the motor, which is not covered by the warranty.

Never use vacuum cleaner

- Close to flammable gases, etc.
- On sharp objects
- On hot or cold cinders, lit cigarette butts, etc.
- On fine dust, for instance plaster, concrete, flour.

Power cord precautions

- Regularly check that the plug and cord are not damaged. Never use the vacuum cleaner if the cord is damaged.
- If the cord is damaged, it must be replaced only by an authorized Electrolux service centre in order to avoid a hazard. Damage to the vacuum cleaner's cord is not covered by the warranty.
- Never pull or lift the vacuum cleaner by the cord.

All servicing and repairs must be performed by an authorized Electrolux service centre. Store the vacuum cleaner in a dry place.

Consumer information and sustainability policy

Electrolux declines all responsibility for all damages arising from any improper use of the appliance or in cases of tampering with the appliance.

For more details of warranty and consumers' contacts see the Warranty Booklet in the packaging

If you have any comments on the cleaner or the Operating Instructions manual please e-mail us at floorcare@electrolux.com

Sustainability policy

This product is designed with the environment in mind. All plastic parts are marked for recycling purposes. For details see our website: www.electrolux.com
The packaging material is chosen to be environmentally friendly and can be recycled.

Dette apparat er ikke beregnet til at blive brugt af personer (herunder børn), hvis fysiske, sansemæssige eller mentale evner er nedsat, eller personer uden den fornødne erfaring og viden, medmindre de er instrueret i sikker brug af apparatet eller er under opsyn af en person, der har ansvaret for dem.

Børn skal holdes under opsyn og må ikke lege med apparatet.

Træk altid stikket ud af stikkontakten før rengøring eller vedligeholdelse af apparatet. Brug aldrig støvsugeren uden filtre.

Bemærk

Dette apparat indeholder elektriske komponenter:

- Støvsug aldrig flydende væsker
- Undlad at nedsænke støvsugeren i vand ved rengøring af denne
- Træk stikket ud af stikkontakten, når apparatet ikke er i brug
- Slangen skal kontrolleres regelmæssigt og må ikke benyttes, hvis den er beskadiget.

Ovenstående kan forårsage alvorlig skade på motoren. Garantien dækker ikke denne form for skade.

Brug aldrig støvsugeren i følgende tilfælde:

- I nærheden af brandbare luftarter, gas etc.
- Til skarpe genstande
- Til varme eller kolde kul, tændte cigaretskod etc.
- Til flyvestøv som for eksempel puds, beton eller mel.

Sikkerhedsforanstaltninger for strømledning

- Kontrollér jævnligt, at stik og ledning ikke er beskadiget. Brug aldrig støvsugeren, hvis ledningen er beskadiget.
- Hvis ledningen er beskadiget, skal den udskiftes af et autoriseret Electrolux-serviceværksted af hensyn til sikkerheden. Beskadigelse af støvsugerens ledning er ikke dækket af garantien.
- Undlad at trække eller løfte støvsugeren i ledningen.

Service og reparation skal udføres af et autoriseret Electrolux-serviceværksted. Opbevar støvsugeren et tørt sted.

Forbrugerinformation og politik om bæredygtighed

Electrolux fralægger sig ethvert ansvar for alle skader opstået pga. forkert brug eller manipulation af apparatet.


Se garantihæftet i emballagen for at få yderligere oplysninger om garanti og forbruger-kontakter.

Hvis du har kommentarer til støvsugeren eller brugervejledningen, er du velkommen til at sende en e-mail til os på floorcare@electrolux.com


Politik om bæredygtighed

Dette produkt er udviklet under hensyntagen til miljøet. Alle plasticdele er mærket med henblik på genbrug. Se vores hjemmeside for at få flere oplysninger: www.electrolux.dk
Emballagen er miljøvenlig og kan genbruges.


English

The symbol  on the product or on its packaging indicates that this product may not be treated as household waste. Instead it shall be handed over to the applicable collection point for the recycling of electrical and electronic equipment. By ensuring this product is disposed of correctly, you will help prevent potential negative consequences for the environment and human health, which could otherwise be caused by inappropriate waste handling of this product. For more detailed information about recycling of this product, please contact your local city office, your household waste disposal service or the shop where you purchased the product.


Français

Le symbole  sur le produit ou son emballage indique que ce produit ne peut être traité comme déchet ménager. Il doit plutôt être remis au point de ramassage concerné, se chargeant du recyclage du matériel électrique et électronique. En vous assurant que ce produit est éliminé correctement, vous favorisez la prévention des conséquences négatives pour l'environnement et la santé humaine qui, sinon, seraient le résultat d'un traitement inapproprié des déchets de ce produit. Pour obtenir plus de détails sur le recyclage de ce produit, veuillez prendre contact avec le bureau municipal de votre région, votre service d'élimination des déchets ménagers ou le magasin où vous avez acheté le produit.


Deutsch

Das Symbol  auf dem Produkt oder seiner Verpackung weist darauf hin, dass dieses Produkt nicht als normaler Haushaltsabfall zu behandeln ist, sondern an einem Sammelpunkt für das Recycling von elektrischen und elektronischen Geräten abgegeben werden muss. Durch Ihren Beitrag zum korrekten Entsorgen dieses Produkts schützen Sie die Umwelt und die Gesundheit Ihrer Mitmenschen. Umwelt und Gesundheit werden durch falsches Entsorgen gefährdet. Weitere Informationen über das Recycling dieses Produkts erhalten Sie von Ihrem Rathaus, Ihrer Müllabfuhr oder dem Geschäft, in dem Sie das Produkt gekauft haben.


Dansk

Symbolet  på produktet eller på pakken angiver, at dette produkt ikke må behandles som husholdningsaffald. Det skal i stedet overgives til en affaldsstation for behandling af elektrisk og elektronisk udstyr. Ved at sørge for at dette produkt bliver bortskaffet på den rette måde, hjælper du med til at forebygge eventuelle negative påvirkninger af miljøet og af personers helbred, der ellers kunne forårsages af forkert bortskaffelse af dette produkt. Kontakt det lokale kommunekontor, affaldsselskab eller den forretning, hvor produkt er købt, for yderligere oplysninger om genanvendelse af dette produkt.

Suomi

Symboli  , joka on merkitty tuotteeseen tai sen pakkaukseen, osoittaa, että tätä tuotetta ei saa käsitellä talousjätteenä. Tuote on sen sijaan luovutettava sopivaan sähkö- ja elektroniikkalaitteiden kierrätyksestä huolehtivaan keräyspisteeseen. Tämän tuotteen asianmukaisen hävittämisen varmistamisella autetaan estämään sen mahdolliset ympäristöön ja terveyteen kohdistuvat haittavaikutukset, joita voi aiheutua muussa tapauksessa tämän tuotteen epäasianmukaisesta jätekäsittelystä. Tarkempia tietoja tämän tuotteen kierrättämisestä saa paikallisesta kunnantoimistosta, talousjätehuolto- palvelusta tai liikkeestä, josta tuote on ostettu.

Italiano

Il simbolo  sul prodotto o sulla confezione indica che il prodotto non deve essere considerato come un normale rifiuto domestico, ma deve essere portato nel punto di raccolta appropriato per il riciclaggio di apparecchiature elettriche ed elettroniche. Provvedendo a smaltire questo prodotto in modo appropriato, si contribuisce a evitare potenziali conseguenze negative per l'ambiente e per la salute, che potrebbero derivare da uno smaltimento inadeguato del prodotto. Per informazioni più dettagliate sul riciclaggio di questo prodotto, contattare l'ufficio comunale, il servizio locale di smaltimento rifiuti o il negozio in cui è stato acquistato il prodotto.

Thinking of you

 **Electrolux**

